

www.zicotech.com

1 יש לחבר את סוללה המצורפת להוריד את מגן הגומי - "1" בשרטוט ולפתוח את הבורג העליון במידו האחורי של המודד, לחבר את הסוללה, לסגור את המכסה ולהחזיר את המגן גומי. **חל איסור החלפת סוללה כאשר חוטי המדידה מחוברים למכשיר**

2 הבורר ( 10 בשרטוט) הינו בורר מצבי הבדיקה וכולל סגירת המודד .

3 **מצב סגור** -הבורר במצב **OFF** - ישר כלפי מעלה ( 2 בשרטוט )

4 להפעלה ומדידה יש לסובב את הבורר למצב הבדיקה הרצוי ולהכניס את חוטי המדידה לשקעים המתאימים לבדיקה -כפי שרשום מטה .

5 חוט המדידה השחור יהיה תמיד במרכז **COM**( 11 בשרטוט)

6 חוט המדידה האדום יהיה בצד הימני - 12 בשרטוט למעט מצב זרם 10A למדידת זרם 10A חוט המדידה האדום בשקע השמאלי בלבד ( 13 בשרטוט)

6 לבורר מספר תחומי מדידה -יש לסובב את הבורר למצב הבדיקה הרצוי

**VDC** א. מדידת מתח ישר 4 - DC בשרטוט-האזור האדום מצד שמאל

**VAC** ב. מדידת מתח רשת - 3 בשרטוט ( לבן למעלה)

**ADC** ג. מדידת זרם ישר -5 בשרטוט (צהוב מצד שמאל)

**10A DC** ד. מדידת זרם ישר DC-10A בשרטוט "6"

**BAT** ד.בדיקת סוללות -7 בשרטוט

**)))** ה. בדיקת מוליכות/ רציפות - זמזם 8 בשרטוט

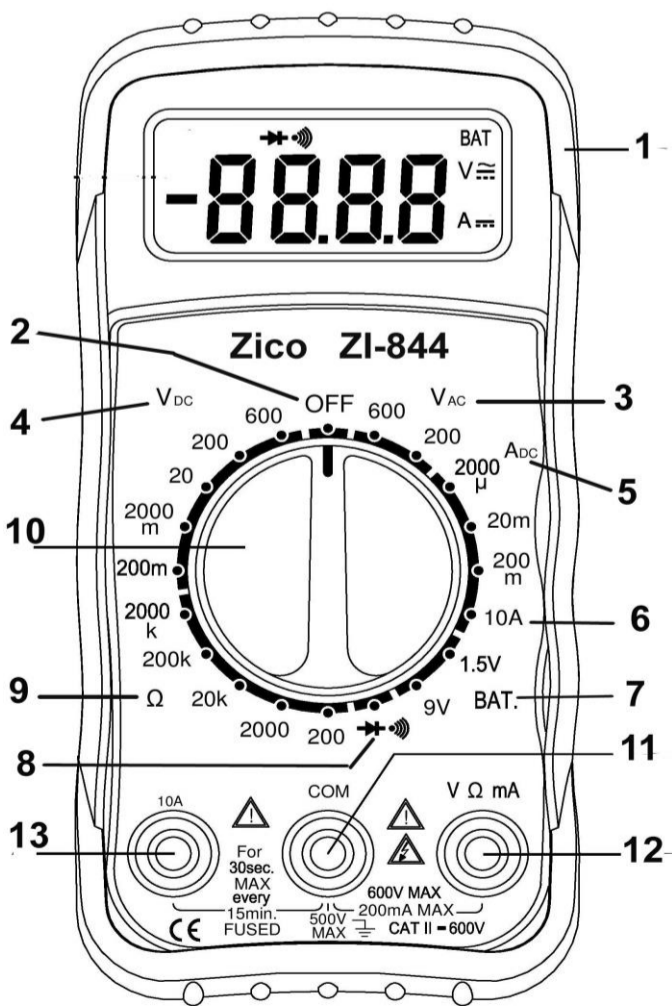
**Ω** ו. מדידת התנגדות - 9 בשרטוט

### אזהרה !!!

\* חל איסור שימוש בחוטי מדידה פגומים למתח רשת-מתח גבוה

\* הפעלת המודד שלא על פי ההוראות יכולה לגרום נזק בלתי הפיך

## הוראות שימוש



www.zicotech.com

1 יש לחבר את סוללה המצורפת להוריד את מגן הגומי - "1" בשרטוט ולפתוח את הבורג העליון במידו האחורי של המודד, לחבר את הסוללה, לסגור את המכסה ולהחזיר את המגן גומי. **חל איסור החלפת סוללה כאשר חוטי המדידה מחוברים למכשיר**

2 הבורר ( 10 בשרטוט) הינו בורר מצבי הבדיקה וכולל סגירת המודד .

3 **מצב סגור** -הבורר במצב **OFF** - ישר כלפי מעלה ( 2 בשרטוט )

4 להפעלה ומדידה יש לסובב את הבורר למצב הבדיקה הרצוי ולהכניס את חוטי המדידה לשקעים המתאימים לבדיקה -כפי שרשום מטה .

5 חוט המדידה השחור יהיה תמיד במרכז **COM**( 11 בשרטוט)

6 חוט המדידה האדום יהיה בצד הימני - 12 בשרטוט למעט מצב זרם 10A למדידת זרם 10A חוט המדידה האדום לשקע השמאלי בלבד ( 13 בשרטוט)

6 לבורר מספר תחומי מדידה -יש לסובב את הבורר למצב הבדיקה הרצוי

**VDC** א. מדידת מתח ישר 4 - DC בשרטוט-האזור האדום מצד שמאל

**VAC** ב. מדידת מתח רשת - 3 בשרטוט ( לבן למעלה)

**ADC** ג. מדידת זרם ישר -5 בשרטוט (צהוב מצד שמאל)

**10A DC** ד. מדידת זרם ישר DC-10A בשרטוט "6"

**BAT** ד.בדיקת סוללות -7 בשרטוט

**)))** ה. בדיקת מוליכות/ רציפות - זמזם 8 בשרטוט

**Ω** ו. מדידת התנגדות - 9 בשרטוט

### אזהרה !!!

\* חל איסור שימוש בחוטי מדידה פגומים למתח רשת-מתח גבוה

\* הפעלת המודד שלא על פי ההוראות יכולה לגרום נזק בלתי הפיך